

## EXTENSIBLE

Tecnología Led Timer Programable



### Características:

**Motor interno:** 6" de alto rendimiento y bajo nivel sonoro.

**Comando:** Digital con timer programable.

**Velocidades:** 3 (V1-V2-V3).

**Nivel de ruido (dB)\*:** 67 (V1) - 58 (V3) \*(Instalación 6" con salida recta).

**Potencia del motor:** 182 W.

**Iluminación:** tecnología led.

**Acabado:** acero inoxidable esmerilado.

**Cubre caño:** no incluye.

**Filtro:** metálico lavable.

**Extracción:** 800 m<sup>3</sup>/h con salida libre.

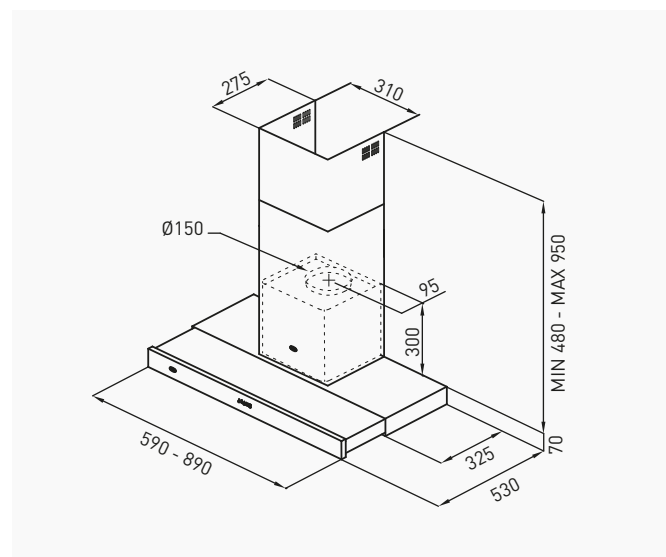
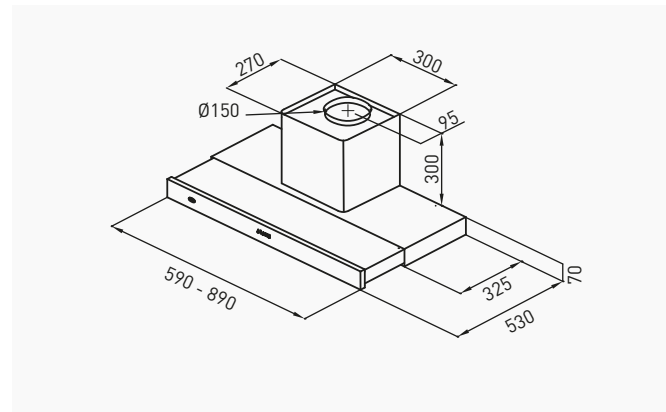
**Medidas:** 590-890 mm.

### Opcional:

Filtro carbono activado (sin salida al exterior).

Cubre caño x 48cm / 98cm.

Persiana móvil.



**GARANTÍA**